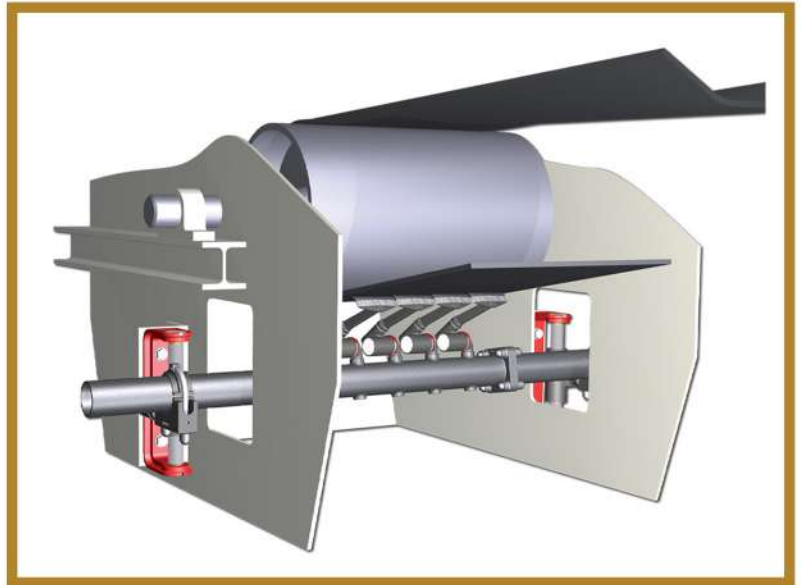




اسکریپر تایپ D

HOSCH TYPE D SCRAPER



اسکریپر تایپ D از شرکت HOSCH آلمان مانند برخی از دیگر همتایان خود دارای تیغه هایی از جنس تنگستن کارباید با بالاترین طول عمر ممکن می باشد. همچنین وجود فنرهای ثانویه در این اسکریپر کمک می کند تا زائده ها و پستی و بلندی های احتمالی موجود روی سطح تسمه به راحتی از زیر تیغه های اسکریپر عبور کند و آسیبی به تسمه نقاله وارد نشود. این اسکریپر به طرز قابل توجهی راندمان سیستم تسمه نقاله را بالا می برد.

اسکریپر تایپ D برای جایگذاری زیر درام طراحی شده است و نوع خاص تیغه های آن قابلیت استفاده روی تسمه نقاله هایی که دارای اتصالات مکانیکی هستند را دارند. این نوع از اسکریپر یکی از پیشرفته ترین انواع اسکریپرهای حال حاضر دنیا می باشد و دارای بازدهی فوق العاده ای در پاکسازی سطوح تسمه دارد.

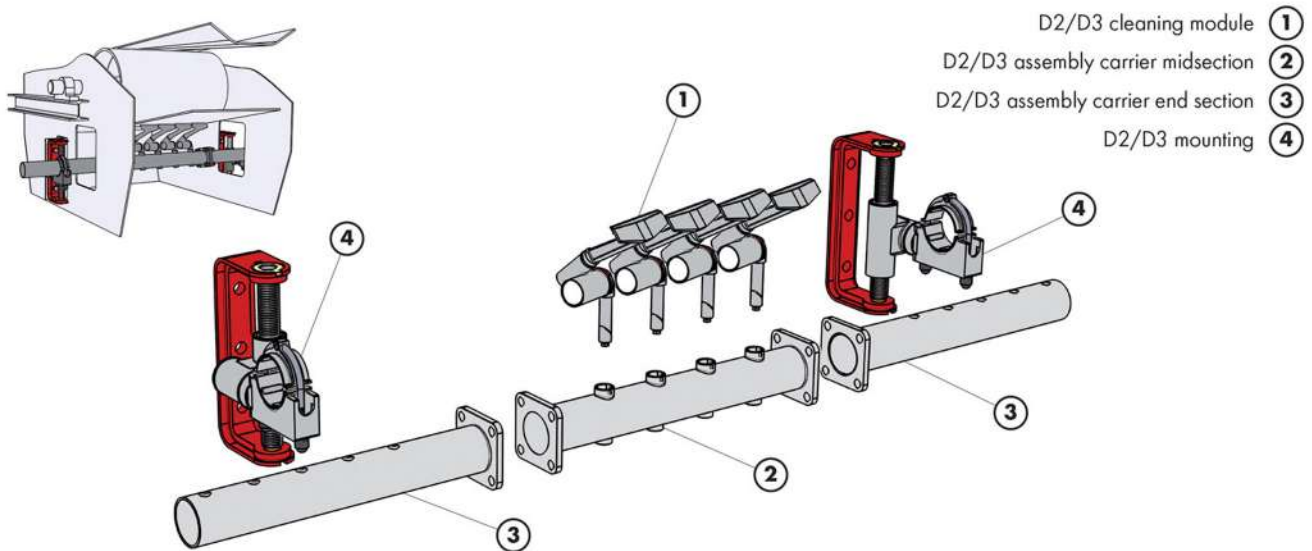
HOSCH

شرکت آترین اشتاد
ATRIN ESHTAD CO.

نماینده رسمی و انحصاری
شرکت HOSCH



Data/Type	D2	D3
Belt width (mm)	500 - 1600	1400 - 2000
Belt speed (m/s)	max. 4.5	max. 5.5
Reversible operation; yes, in special version	√	√



مزایای استفاده از این محصول

- بازده مناسب در تمیز کردن تسمه نقاله
- قیمت پایین
- آسیب نرساندن به تسمه نقاله
- تنظیم به صورت مداوم و خودکار
- سرعت در نصب، نگهداری و تعمیرات
- دارای طول عمر بسیار بالا
- قابل نصب بر روی انواع تسمه هایی با طول مختلف
- طراحی جمع و جور و بدون نیاز به فضای زیاد
- مخصوص استفاده در زیر درام

تیغه های اسکرپر تایپ D

همانطور که گفتیم تیغه های مخصوص این اسکرپر از جنس تنگستن کارباید با بالاترین طول عمر ممکن هستند. به علاوه مدول های این اسکرپر به صورت همپوشان طراحی شده اند و طور جداگانه قابلیت چرخ حول محور عمود را دارند تا در صورت وجود انحرافات مقطعی و یا اعوجاج روی سطح تسمه، تماس تیغه با سطح تسمه نقاله جدا نشود.

HOSCH

برای هماهنگی آموزش با ما تماس بگیرید

شرکت آترین اشتاد
ATRIN ESHTAD CO.

نماینده رسمی و انحصاری
شرکت FLEXCO



فکس ۰۲۱۴۴۹۸۶۰۷۹
کد پستی ۱۳۹۷۱۱۴۴۸۱
تهران، کیلومتر ۱۸ جاده مخصوص
تهران - کرج، خیابان ۶۳، بن
بست سوم شرقی، پلاک ۱۳

تلفن ۴۴۹۸۵۹۷۷ - ۴۴۹۸۵۸۹۳
۴۴۹۸۵۶۶۷ - ۴۴۹۸۵۶۲۱
واتسآپ و تلگرام ۰۹۱۲۸۹۴۱۱۹۰
ایمیل info@atrineshtad.com
وبسایت www.atrineshtad.com